

EasyClean

Der EasyClean von Cornelius reinigt Getränkeleitungen im chemisch-mechanischen Kombinationsverfahren. Dabei eignet er sich besonders für die Reinigung von Bierleitungen.

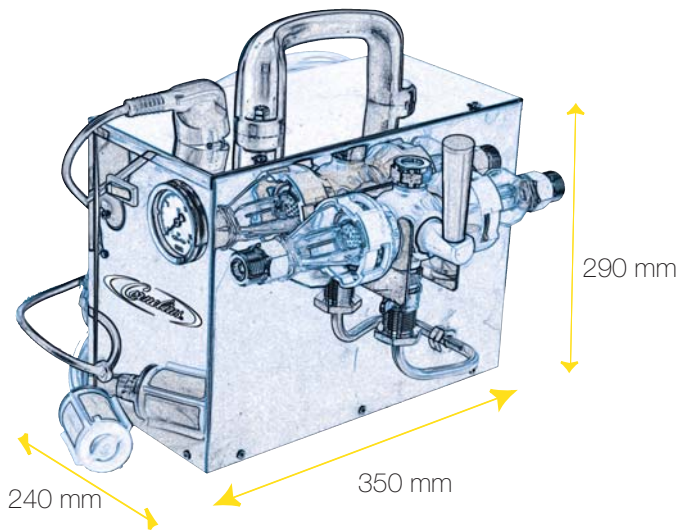
Hervorragende Eigenschaften

- Entfernt mühelos Ablagerungen durch hohe Leistungsfähigkeit
- Getränkeleitungsreinigung im Kombiverfahren "chemisch-mechanisch"
- Eingebaute Systemdruckanzeige
- Mit 3-Wege Reinigungsvorsatzgerät
- Einfaches Handling
- Schneller Einsatz



Alle Informationen dieses Dokuments sind Eigentum von Cornelius und sollten nicht ohne vorherige schriftliche Zustimmung an Dritte weitergegeben werden.

© Cornelius



Stromversorgung

Anschlussspannung: 230 V / 50 Hz
 Leistungsaufnahme: 160 Watt
 Stromanschluss: 2 m Kabel mit Eurostecker

Leistung

Pumpenleistung 380 l/h

Arbeitsbereich

Max. Leitungslänge ohne Reversiereinheit/
 Reinigungsschwämme
 - bei 7 mm Innendurchmesser bis 30 m
 - bei 10 mm Innendurchmesser bis 60 m

Dimensionen

Höhe: 290 mm
 Breite: 350 mm
 Tiefe: 240 mm

Gewicht

Gerätgewicht: 12,5 kg
 Versandgewicht: 14 kg

Ausführungen und Bestellnummern EasyClean

Reinigungsgerät 22 1000 307

Reinigungsschwämmchen (100 Stck)

7 mm 14 9683 061
 10 mm 14 9683 062

Optional

FI-Schalter 22 0110 633



Änderungen vorbehalten